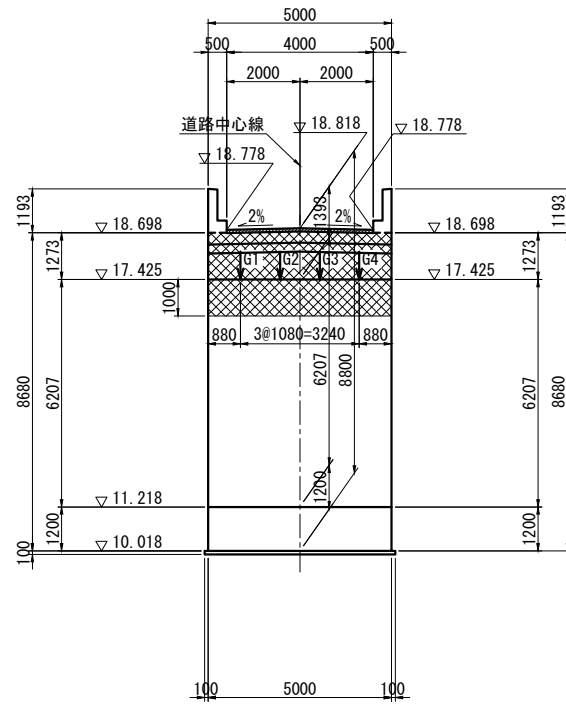
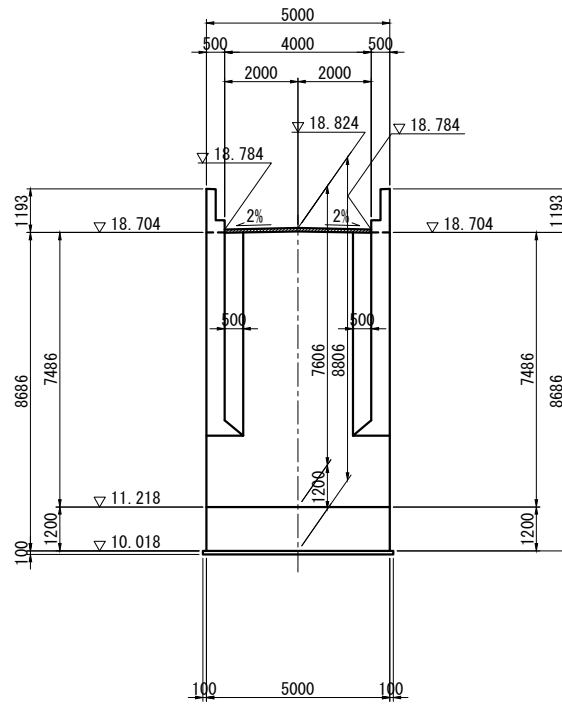


A1 橋台構造一般図 S=1:100

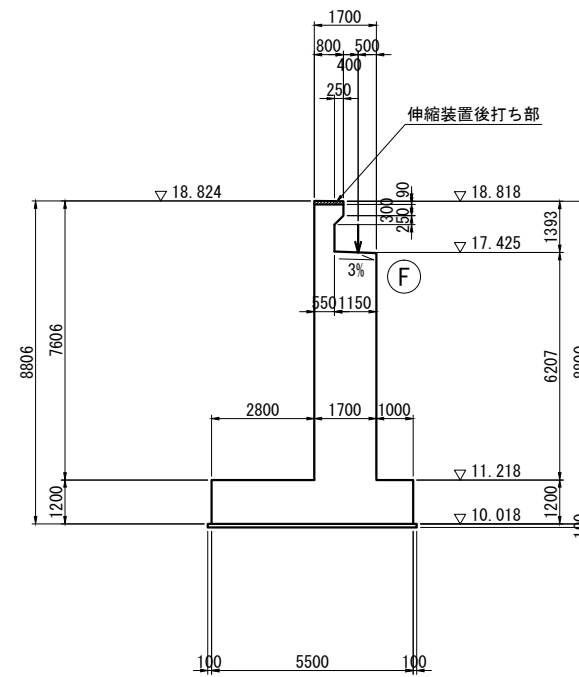
正面図 (2-2)



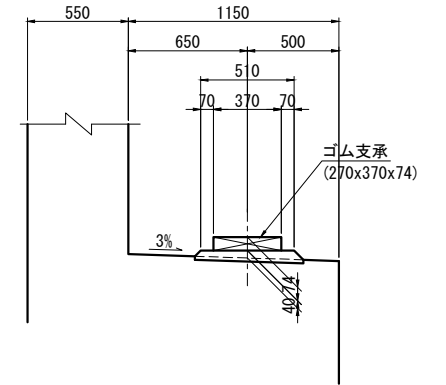
背面図 (3-3)



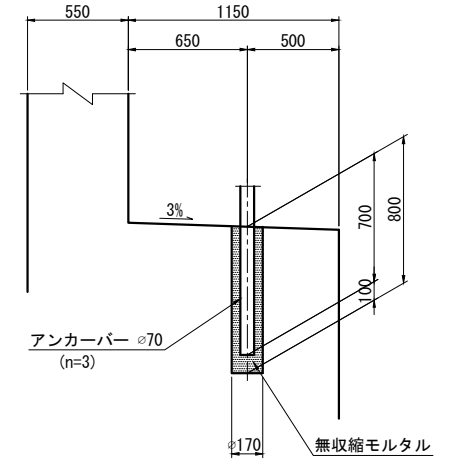
断面図 (1-1)



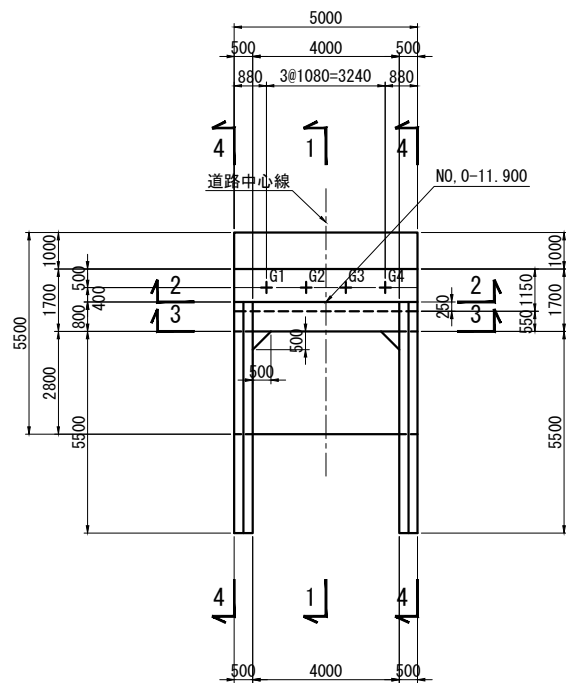
支承部詳細図 S=1:20



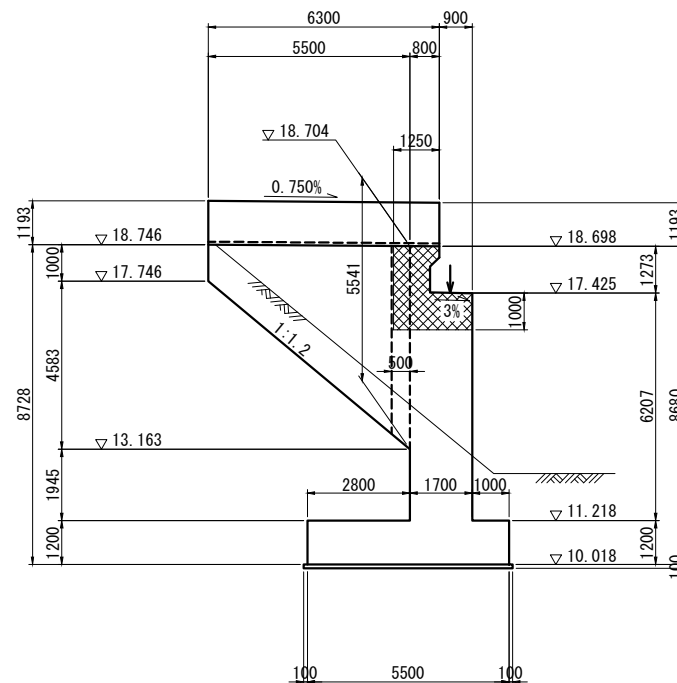
アンカーバー詳細図 S=1:20



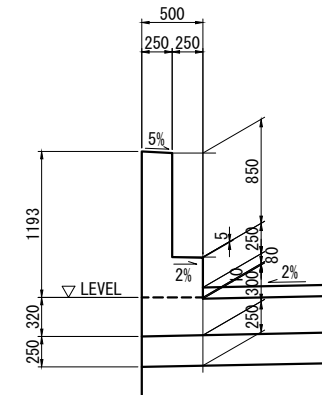
平面図



左右側ウイング (4-4)



地覆, 壁高欄詳細図 S=1:30



沓座面詳細図 S=1:50

