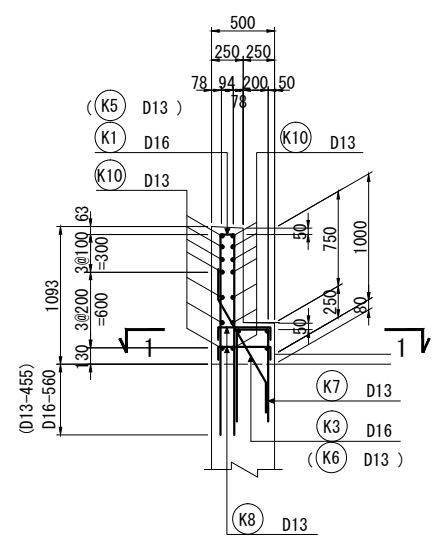


A1 橋台配筋図 (その5) S=1:30

壁高欄配筋図 (n=2ヶ所)

断面図



展開図

