

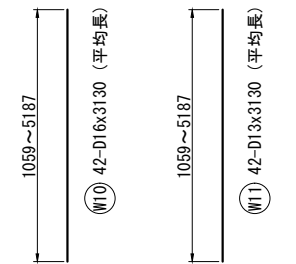
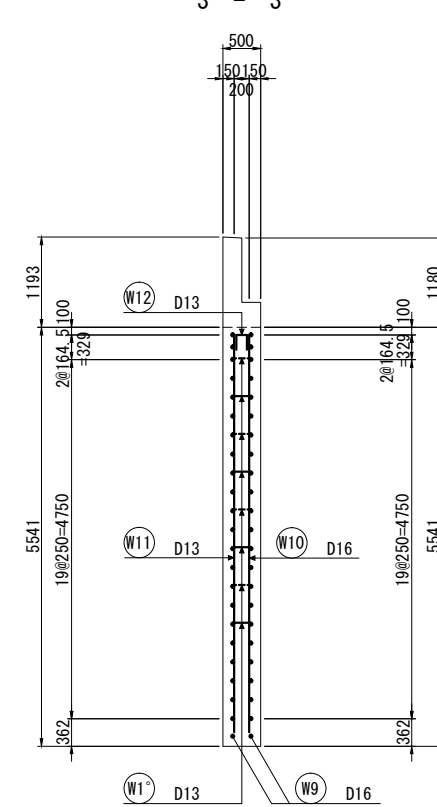
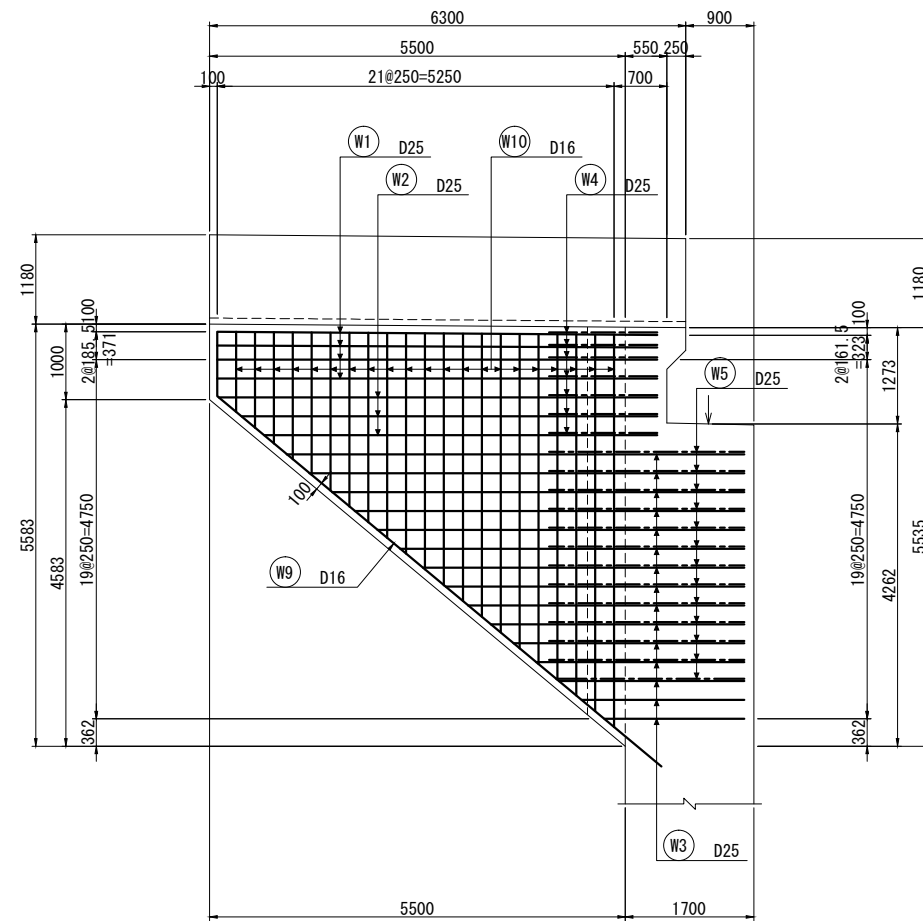
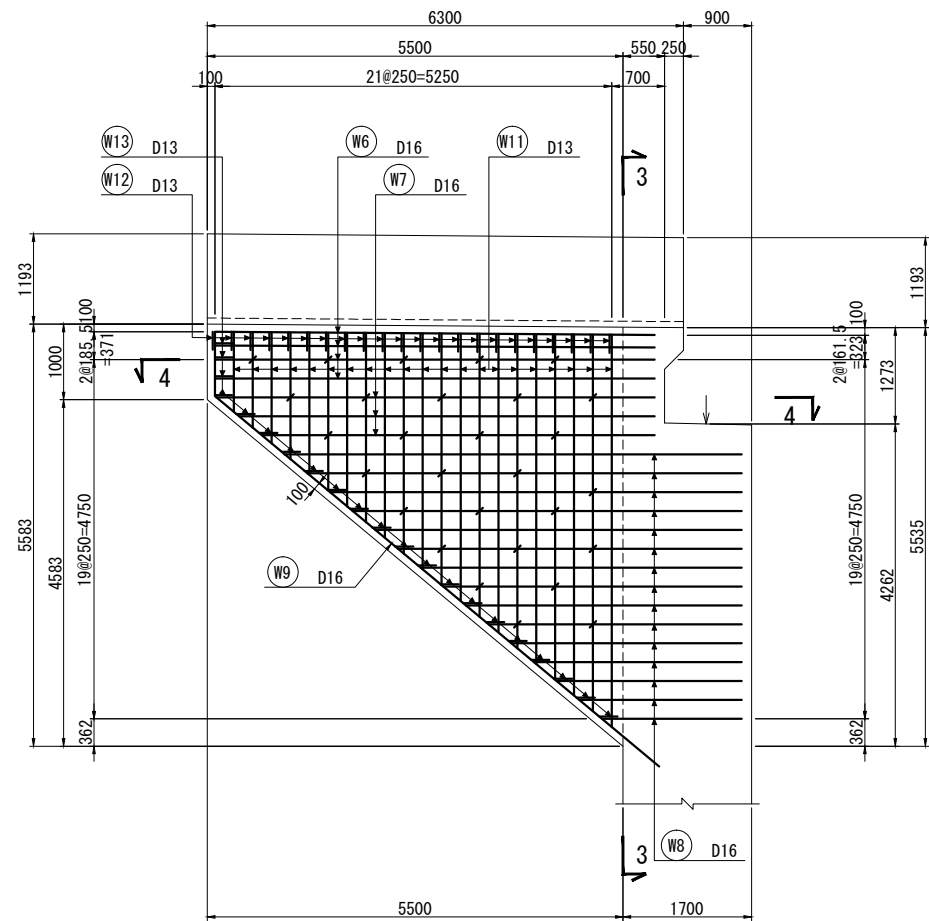
# A1 橋台配筋図 (その4) S=1:50

## 左右 ウイング

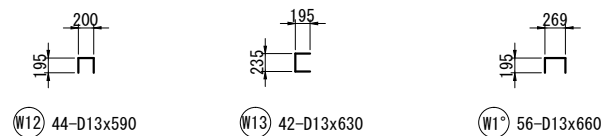
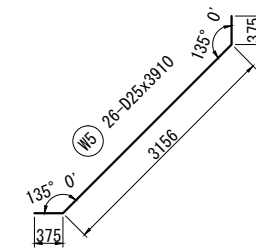
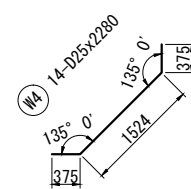
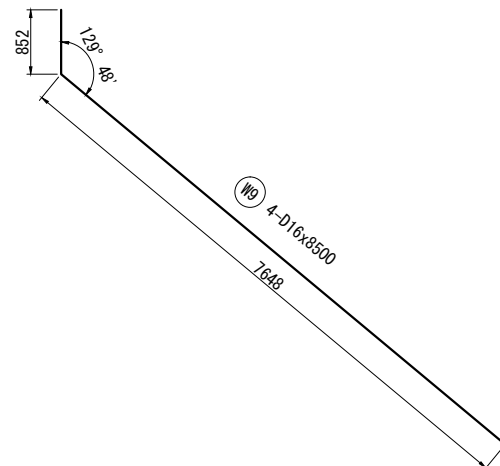
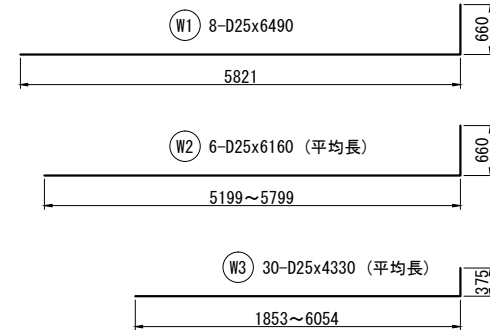
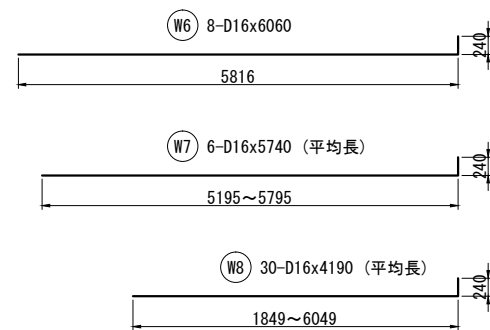
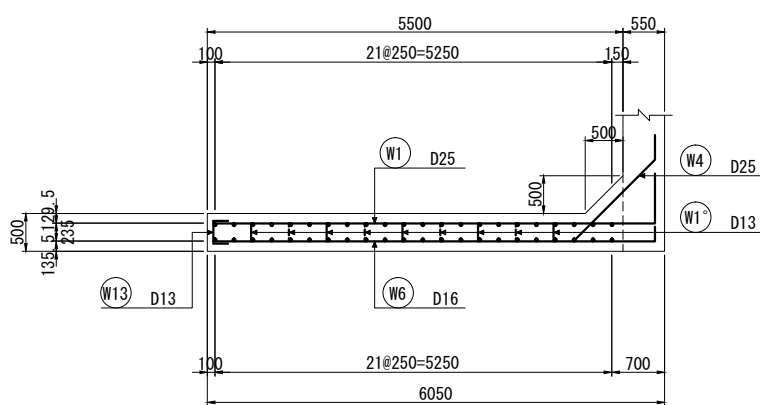
1 - 1 (外面)

2 - 2 (内面)

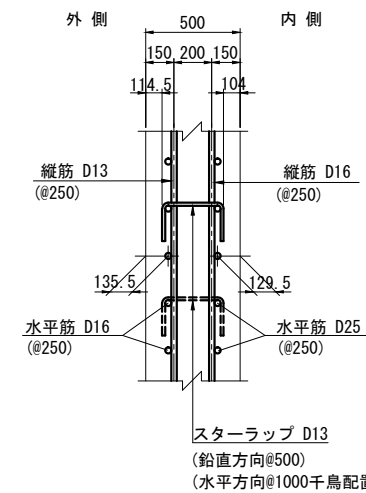
3 - 3



4 - 4



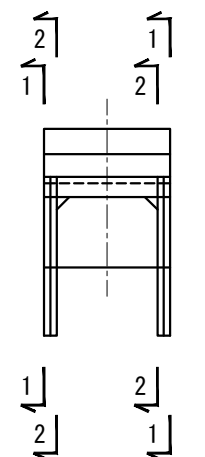
### かぶり詳細図



スターラップ D13  
(鉛直方向@500)  
(水平方向@1000千鳥配置)

注: ウイングの組立筋は、両端直角フックとし、  
外側の水平筋を囲むものとする。

### 位置図



注: 鉄筋本数は2倍数を示す。