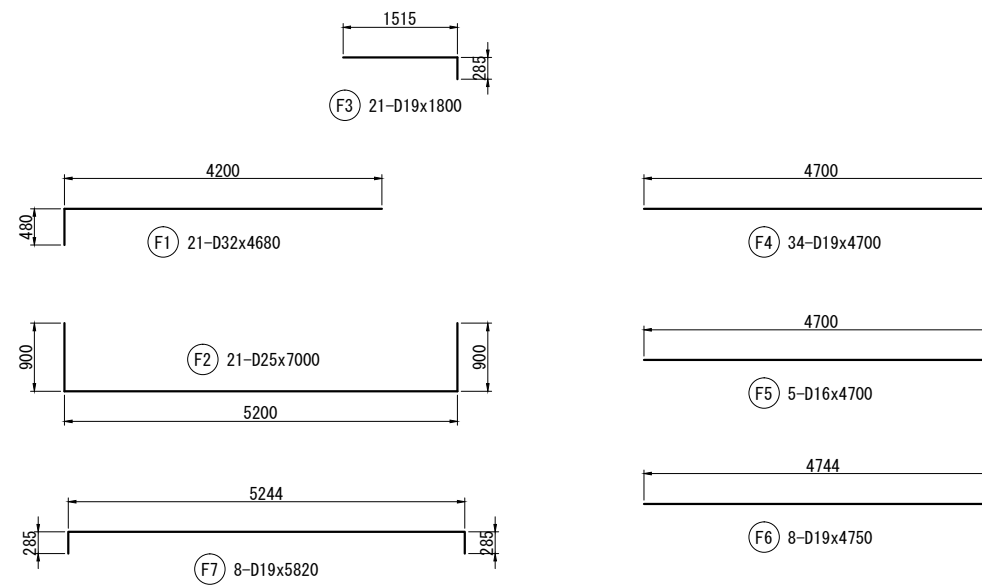
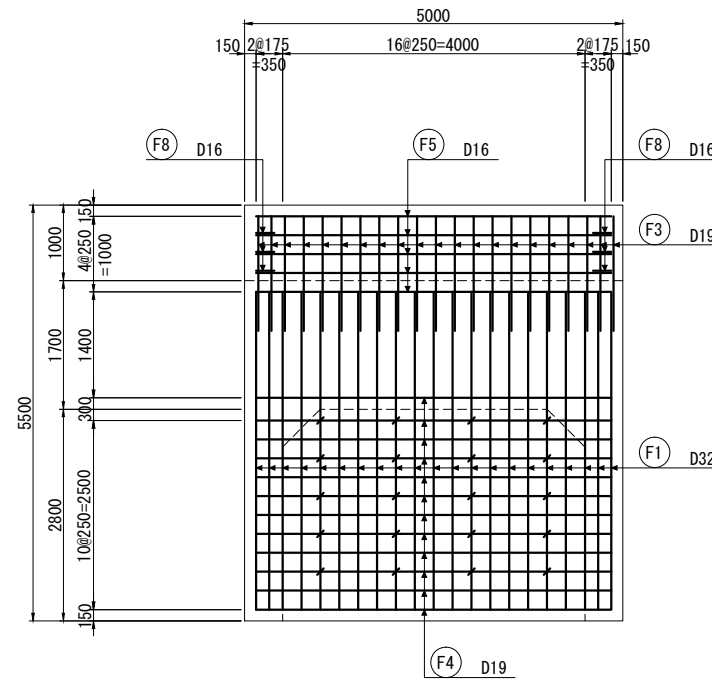
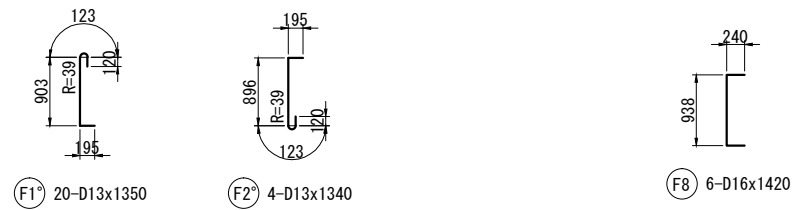
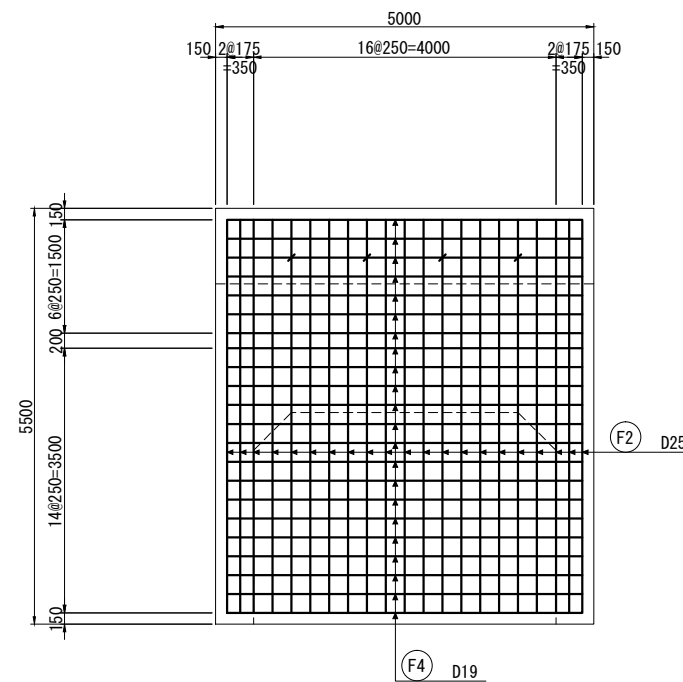


# A1 橋台配筋図 (その3) S=1:50

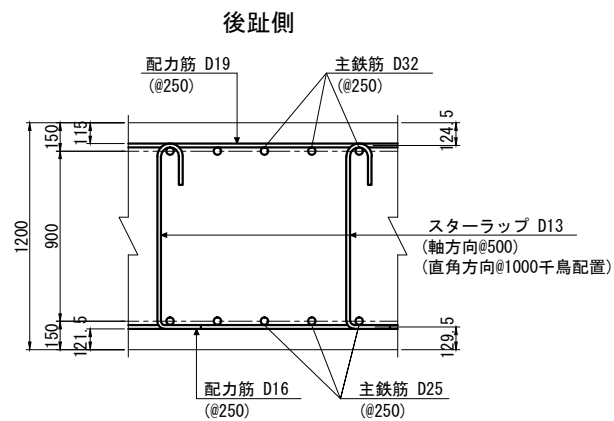
1 - 1 (上面)



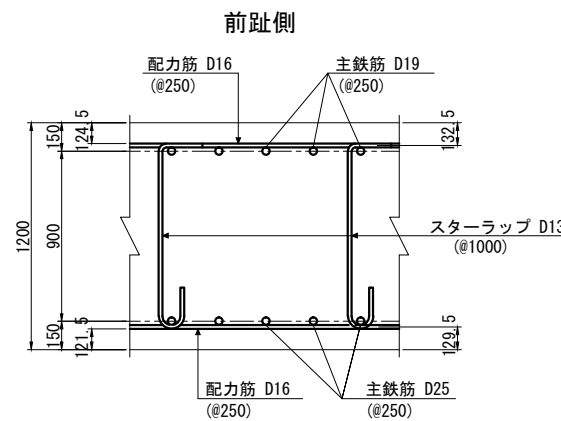
2 - 2 (下面)



かぶり詳細図  
橋軸直角方向



注: 背面フーチングのスターラップは、上面に半円形フック、  
下面に直角フックとし、主鉄筋を囲むものとする事。



注: 前面フーチングのスターラップは、下面に半円形フック、  
上面に直角フックとし、主鉄筋を囲むものとする事。

位置図

