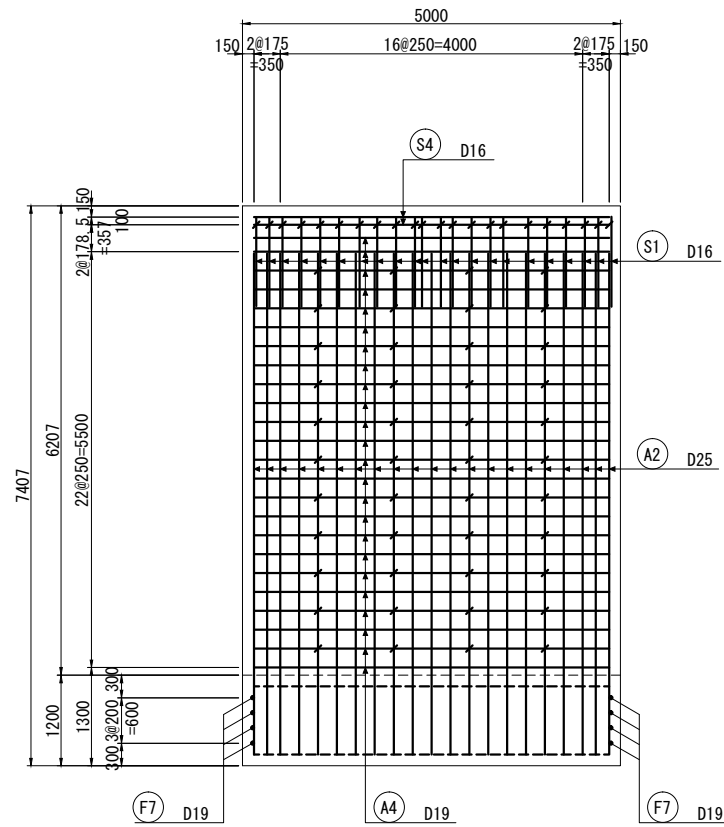
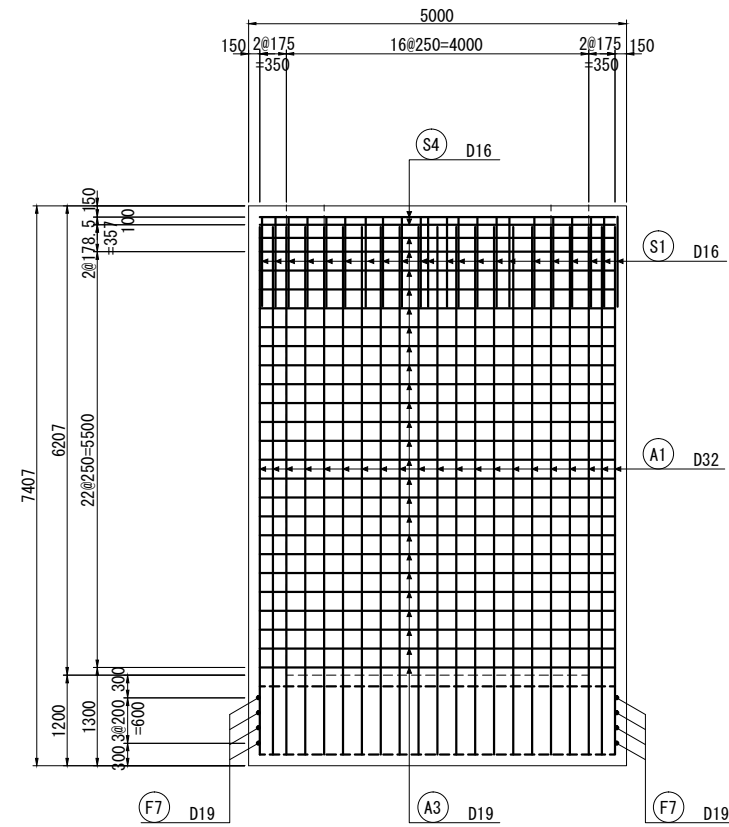


A1 橋台配筋図 (その2) S=1:50

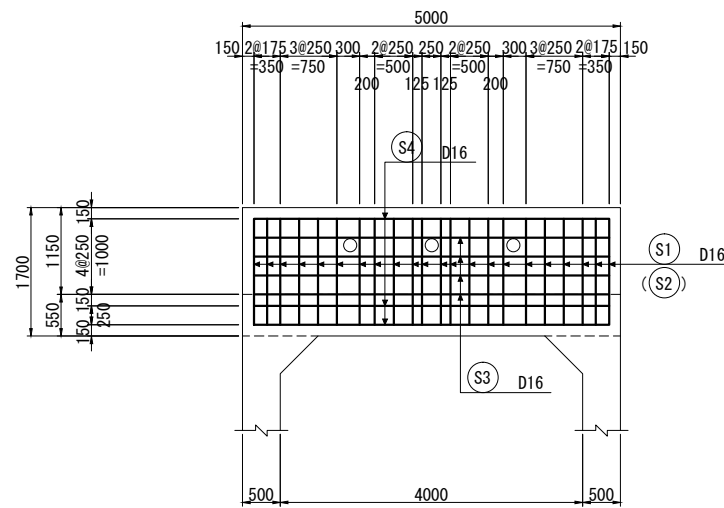
1 - 1 (前面)



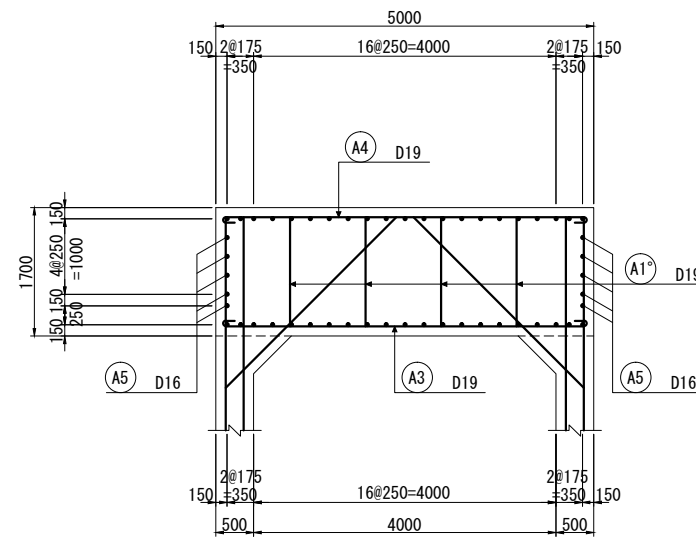
2 - 2 (背面)



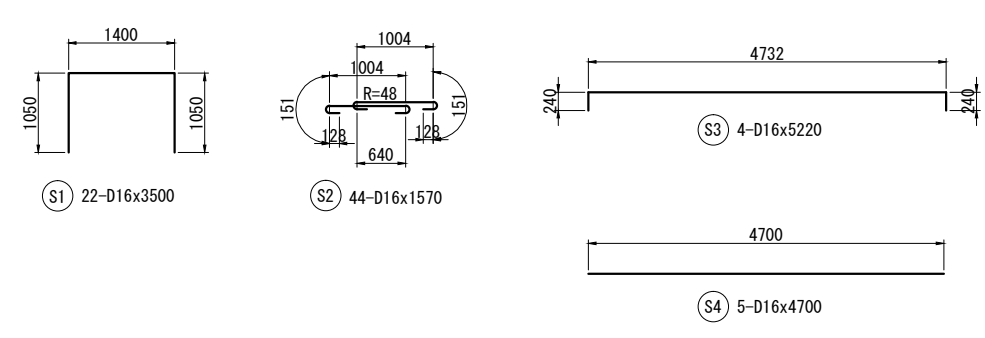
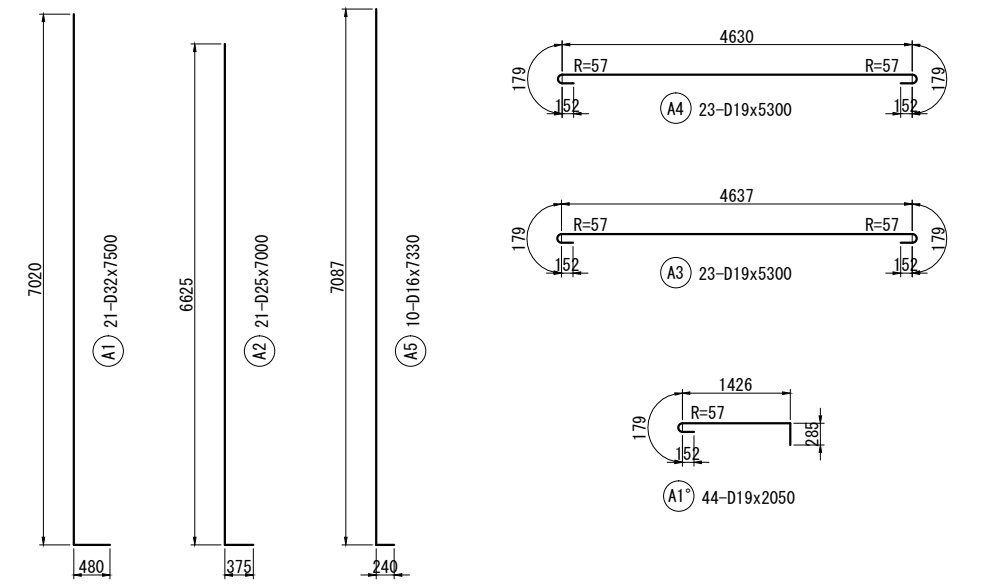
3 - 3



4 - 4



注: 沓座面 2 段目の水平補強筋 (S2) は
1 段目沓座面鉄筋 (S1) と同ピッチとする。



位置図

