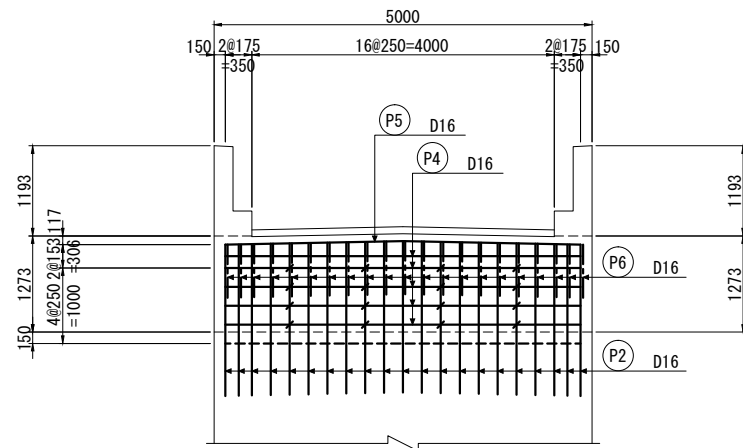
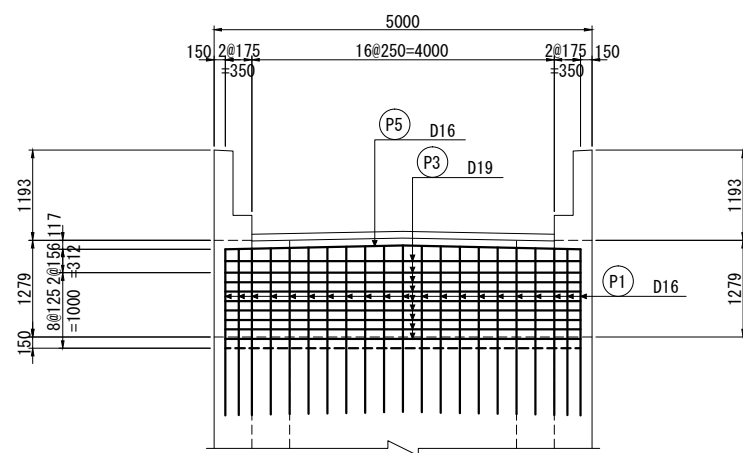


A1 橋台配筋図 (その1) S=1:50

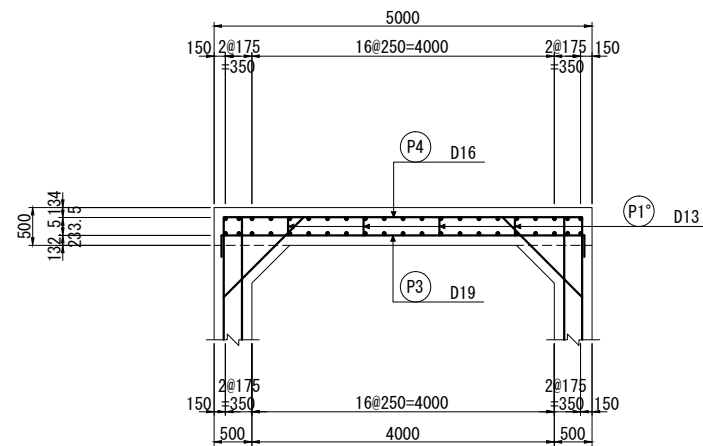
1 - 1 (前面)



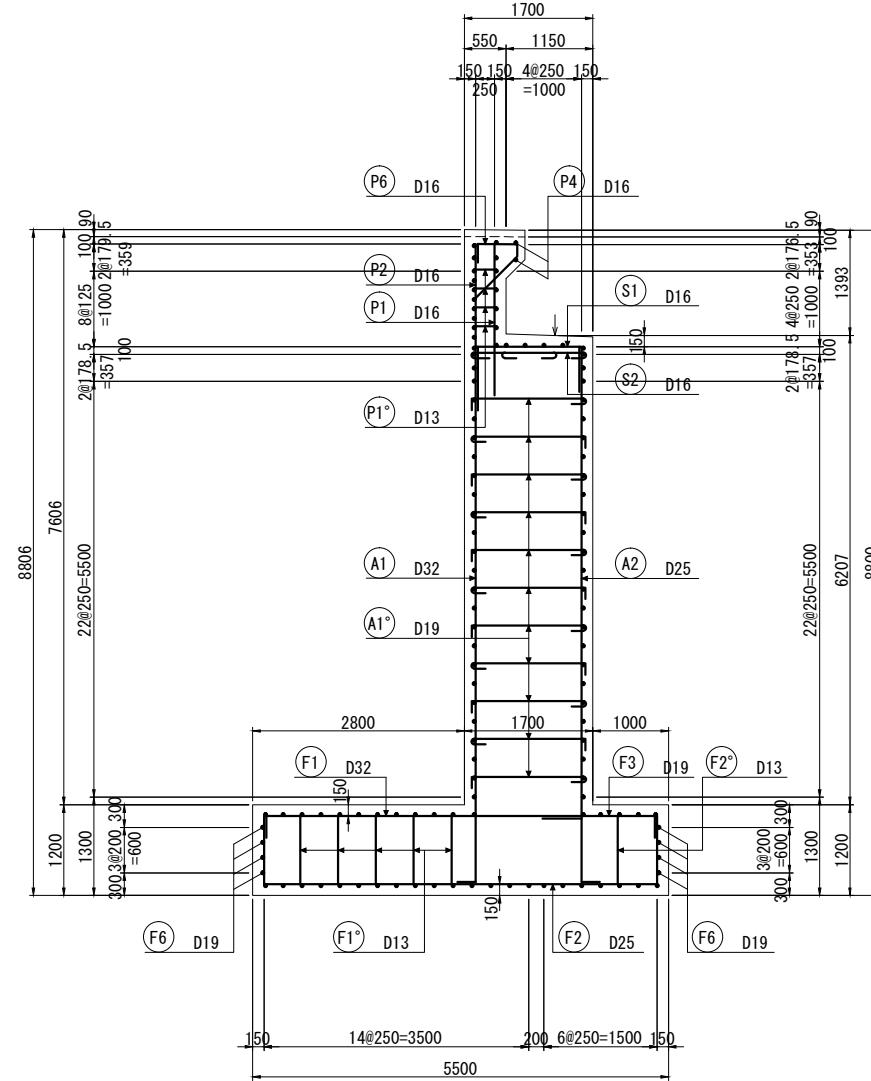
2 - 2 (背面)



3 - 3

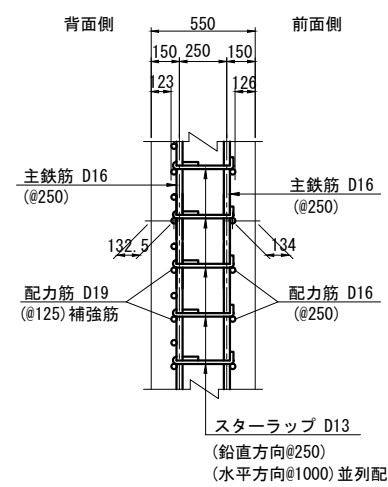


断面図



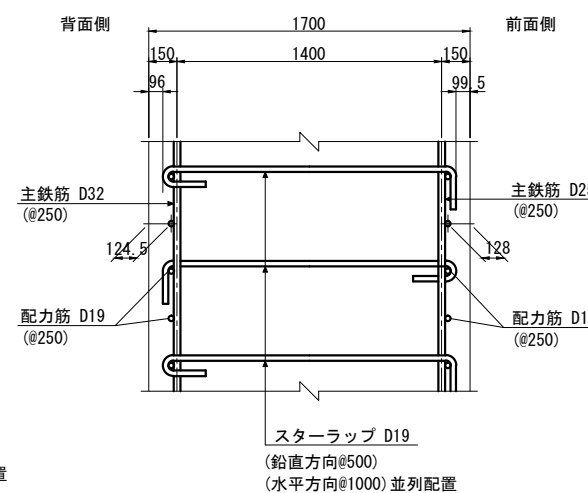
かぶり詳細図

パラペット



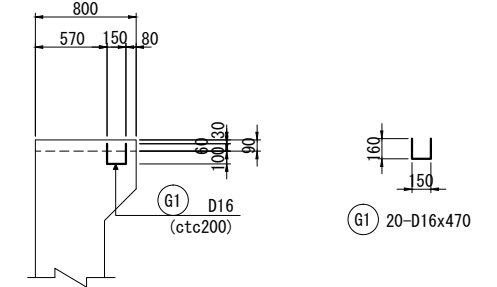
注:パラペットのスターラップは、半円形フックを背面側に前面側に直角フックとし、主鉄筋を囲むものとする。

縦壁

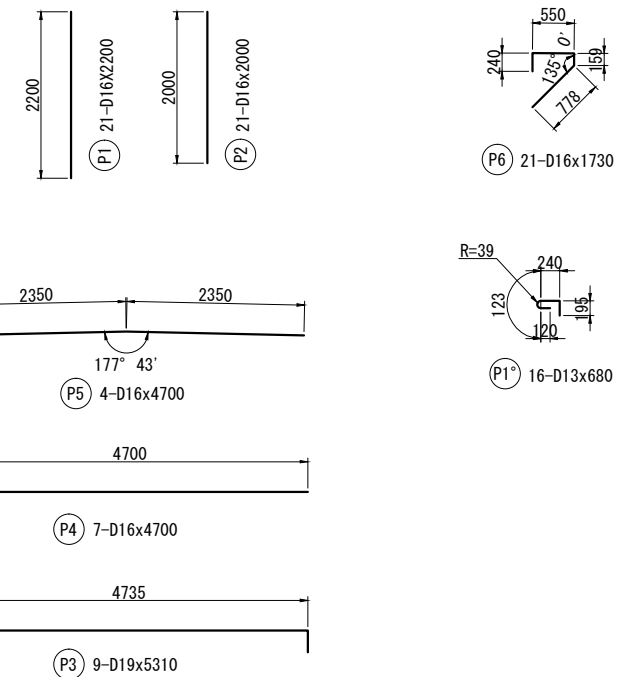


注:縦壁のスターラップは、片側を半円形フック片側を直角フックとし、配力筋を囲むものとする。

パラペット後打ち部補強図 S=1:30



注:伸縮装置詳細図参照



位置図

